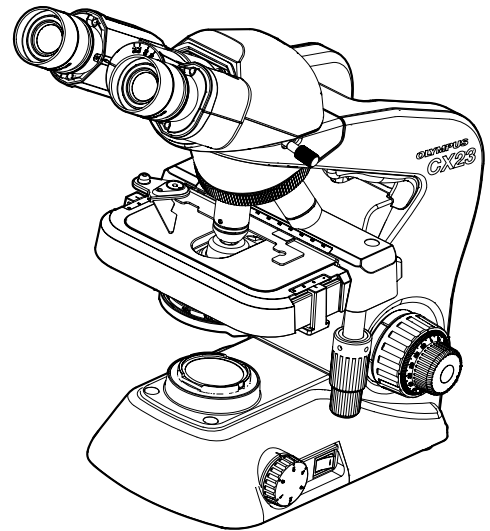


# EVIDENT



## BEDIENUNGSANLEITUNG

# CX23

## Biologisches Mikroskop



Damit Sie sich mit diesem Mikroskop umfassend vertraut machen können, zur Gewährleistung der Sicherheit und um die optimale Leistung des Mikroskops zu erzielen, wird empfohlen, diese Bedienungsanleitung vor der Inbetriebnahme sorgfältig durchzulesen.

Optisches Mikroskop und Zubehör



Artikelnummer: DE-701669



Im Einklang mit der Europäischen Richtlinie zur Entsorgung von elektrischen und elektronischen Geräten weist dieses Symbol darauf hin, dass das Gerät nicht als unsortierter Hausmüll zu entsorgen ist, sondern separat gesammelt werden muss.

Wenden Sie sich bezüglich der in Ihrem Land verfügbaren Rückgabe- und/oder Sammelsysteme an Ihren örtlichen Händler in der EU.

**HINWEIS:** Dieses Gerät wurde getestet und entspricht Part 15 der FCC-Richtlinien für Obergrenzen von digitalen Geräten der Klasse A. Diese Grenzwerte gewährleisten angemessenen Schutz vor abträglichen Interferenzen beim Betrieb des Gerätes in gewerblich genutzten Gebieten. Dieses Gerät erzeugt, nutzt und emittiert Hochfrequenzstrahlung und kann sich negativ auf den Funkverkehr auswirken, wenn es nicht der Bedienungsanleitung entsprechend installiert und verwendet wird. Der Betrieb des Geräts in einem Wohngebiet zieht wahrscheinlich negative Störungen nach sich, die der Benutzer auf eigene Kosten zu korrigieren hat.

**WARNHINWEIS DER FCC-BEHÖRDE:** Bauliche oder sonstige Veränderungen des Gerätes, die nicht ausdrücklich von der zuständigen Stelle für Konformität genehmigt wurden, können zum Erlöschen der Betriebserlaubnis für das Gerät führen.

#### **FCC-Konformitätserklärung des Herstellers**

Hiermit wird erklärt, dass das Produkt

Produktbezeichnung: optisches Mikroskop

Modellnummer: CX23LEDRFS1, CX23LEDRFS2, CX23LEDLFS2

Den folgenden Spezifikationen entspricht:

FCC Teil 15, Unterabschnitt B, Abschnitt 15,107 und Abschnitt 15,109

Ergänzende Informationen:

Dieses Gerät entspricht Teil 15 der FCC-Richtlinien. Der Betrieb unterliegt den folgenden beiden Bedingungen: (1) Dieses Gerät darf keine schädlichen Interferenzen verursachen, und (2) dieses Gerät muss alle empfangenen Interferenzen aufnehmen können, einschließlich Interferenzen, die seinen Betrieb stören können.

Name des verantwortlichen Unternehmens: Olympus Scientific Solutions Americas Corp.

Adresse: 48 Woerd Ave Waltham, MA 02453, USA

Telefonnummer: 781-419-3900

# Inhalt

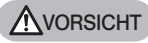
<b>Sicherheitshinweise</b> .....	<b>1</b>
⚠ VORSICHT – Vermeiden von Infektionen – .....	1
⚠ VORSICHT – Installation des Mikroskops – .....	1
⚠ VORSICHT – Elektrische Sicherheit – .....	2
⚠ VORSICHT – LED (Leuchtdiode) – .....	2
⚠ VORSICHT – Sicherheitssymbole – .....	2
Verwendungszweck.....	3
Vorsichtsmaßnahmen bei der Handhabung.....	3
Reinigung und Aufbewahrung .....	4
<b>1 Standardkombination</b> .....	<b>5</b>
<b>2 Bezeichnung der Bedienelemente</b> .....	<b>6</b>
<b>3 Vorgehensweise bei der Hellfeldmikroskopie</b> .....	<b>7</b>
<b>4 Ausführliche Beschreibung des Mikroskopieverfahrens</b> .....	<b>8</b>
<b>1</b> Einschalten der LED-Beleuchtung.....	8
<b>2</b> Auflegen des Objekts auf den Tisch.....	8
<b>3</b> Scharfeinstellung.....	9
<b>4</b> Einstellen des Augenabstands.....	10
<b>5</b> Einstellen der Kondensorposition und der Aperturblende.....	10
<b>6</b> Dioptrieneinstellung .....	11
<b>7</b> Objektivwechsel .....	12
<b>8</b> Verwenden des 100x-Ölimmersionsobjektivs.....	13
<b>5 Nützliche Informationen</b> .....	<b>14</b>


<b>6</b>	<b>Fehlersuche .....</b>	<b>16</b>
<b>7</b>	<b>Technische Daten.....</b>	<b>18</b>
<b>8</b>	<b>Optische Eigenschaften.....</b>	<b>19</b>
<b>9</b>	<b>Montage.....</b>	<b>20</b>
<b>10</b>	<b>Optionales Zubehör.....</b>	<b>21</b>
	10-1 Systemübersicht des optionalen Zubehörs .....	21
	10-2 Installation und Bedienung des optionalen Zubehörs.....	21
	<b>1</b> Filterhalter CH2-FH und Dunkelfeldring CH2-DS.....	21
	<b>2</b> Okulare WHSZ15X-H.....	22
	<b>3</b> Anbringen der Okularmikrometerplatte (optional).....	22
	<b>4</b> Auflichtspiegel CH20-MM .....	23
	<b>5</b> Aufbewahrung im Holzkoffer (optional) .....	23
	■ Auswahl des passenden Netzkabels.....	24

## Sicherheitshinweise

Wird das Gerät nicht so gebraucht, wie in dieser Bedienungsanleitung beschrieben, kann die Sicherheit des Anwenders beeinträchtigt werden. Außerdem kann das Gerät beschädigt werden. Das Gerät nur gemäß den Anweisungen in dieser Bedienungsanleitung verwenden.

In dieser Bedienungsanleitung werden folgende Symbole verwendet:

 **VORSICHT** : Beschreibt eine potenziell gefährliche Situation, die geringfügige oder mittelschwere Verletzungen zur Folge haben kann, wenn sie nicht vermieden wird.

 **VORSICHT** : Beschreibt eine potenziell gefährliche Situation, die eine Beschädigung des Gerätes oder anderer Gegenstände zur Folge haben kann, wenn sie nicht vermieden wird.

 : Begleithinweis (zur Vereinfachung von Bedienung und Wartung).

### **VORSICHT – Vermeiden von Infektionen –**

#### **Schutzkleidung tragen, z. B. Schutzhandschuhe usw.**

Bei der mikroskopischen Untersuchung potenziell infektiöser Objekte Schutzkleidung tragen, z. B. Schutzhandschuhe usw., um direkten Hautkontakt mit dem Objekt zu vermeiden.

Wird ein mit potenziell infektiösen Objekten verunreinigtes Gerät weiterhin benutzt, unbedingt Schutzkleidung, wie z. B. Handschuhe, tragen oder das Gerät vor der Benutzung reinigen.

#### **Nach dem Mikroskopieren die Teile reinigen, die direkten Kontakt mit dem Objekt hatten.**

#### **Das Objekt entfernen, bevor das Gerät bewegt wird.**

Das Objekt unbedingt erst entfernen, bevor dieses Gerät bewegt wird, da andernfalls die Gefahr besteht, dass es herunterfällt und eine Verunreinigung durch Spritzer entsteht.

#### **Falls das Objekt beschädigt wird, sofort die Maßnahmen zur Vermeidung von Infektionen treffen.**

#### **Bei der Entsorgung des Gerätes die Bestimmungen und Vorschriften der örtlichen Behörden beachten.**

Bei der Entsorgung eines Gerätes, das mit potenziell infektiösen Objekten in Berührung kam, die Bestimmungen und Vorschriften der örtlichen Behörden beachten.

### **VORSICHT – Installation des Gerätes –**

#### **Das Mikroskop auf einer stabilen, ebenen Arbeitsplatte aufstellen.**

Aus Sicherheitsgründen keine Matte oder andere Unterlage unter das Mikroskop legen.

## VORSICHT – Elektrische Sicherheit –

### **Stets den Transformator und das Netzkabel verwenden, die von uns geliefert wurden.**

Bei Verwendung eines ungeeigneten Transformators oder Netzkabels können die elektrische Sicherheit und elektromagnetische Verträglichkeit des Gerätes nicht gewährleistet werden. Wenn kein Netzkabel geliefert wurde, das geeignete Kabel bitte anhand des Abschnitts „AUSWAHL DES PASSENDEN NETZKABELS“ am Ende dieser Bedienungsanleitung auswählen.

### **Das Gerät erden.**

Darauf achten, dass die Erdungsklemmen des Netzkabels und der Wandsteckdose ordnungsgemäß verbunden sind. Wenn das Gerät nicht geerdet ist, kann die Sicherheit und elektromagnetische Verträglichkeit des Geräts nicht gewährleistet werden.

### **Dieses Gerät darf nicht in unmittelbarer Nähe einer Quelle starker elektromagnetischer Strahlung betrieben werden.**

Andernfalls könnten Funktionsstörungen auftreten. Vor der Inbetriebnahme dieses Geräts muss das elektromagnetische Umfeld beurteilt werden.

### **In Notfällen den Netzstecker aus der Steckdose ziehen.**

Das Gerät an einem Ort installieren, wo der Netzstecker oder die Steckdose gut erreichbar ist, um die Stromversorgung unterbrechen zu können.

Dieses Gerät erfüllt die in der Normenserie IEC61326 beschriebenen Anforderungen zu Emissionen und Immunität.




## VORSICHT – LED (Leuchtdiode) –

### **Nicht über längere Zeit direkt in das Licht der LED blicken.**

Wenn das LED-Licht während der Mikroskopie zu hell erscheint, die Helligkeit mit dem Helligkeitsregler anpassen und die Mikroskopie fortsetzen. Die in dieses Produkt eingebaute LED ist für die Augen grundsätzlich sicher. Der direkte Blick in das von der LED abgegebene Licht über längere Zeit kann über die Blendwirkung jedoch eine Schädigung der Augen hervorrufen.

## VORSICHT – Sicherheitssymbole –

Folgende Symbole befinden sich am Mikroskop. Die Bedeutung der Symbole beachten und das Gerät immer auf die sicherste Art und Weise handhaben.

Symbol	Erläuterung
	Hinweis auf eine unspezifische allgemeine Gefährdung. Die Angaben neben diesem Symbol oder in der Bedienungsanleitung beachten.
	Der Hauptschalter ist eingeschaltet.
	Der Hauptschalter ist ausgeschaltet.

## Verwendungszweck

Dieses Gerät ist für die Darstellung vergrößerter Bilder von Objekten für verschiedene Routineanwendungen und Forschungszwecke vorgesehen.

Dies schließt die mikroskopische Untersuchung von lebenden Zellen oder Gewebeproben in Krankenhäusern oder Laboren zur Gewinnung physiologischer oder morphologischer Informationen ein. Typische Anwendungsgebiete sind die Genetik, die Untersuchung von menschlichem Blut und Gewebe, die Neurologie, Pharmakologie und Zellbiologie. Dieses Gerät darf zu keinem anderen als dem vorgesehenen Zweck verwendet werden.



Dieses Produkt entspricht den Anforderungen der Verordnung (EU) 2017/746 und der britischen Verordnung über Medizinprodukte (Änderung usw.) (Austritt aus der EU) aus dem Jahr 2020 (The Medical Devices (Amendment etc.) (EU Exit) Regulation 2020) über In-vitro-Diagnostika. Die CE-Kennzeichnung steht für die Konformität mit der erstgenannten Norm, die UKCA-Kennzeichnung für die Konformität mit der letzteren.

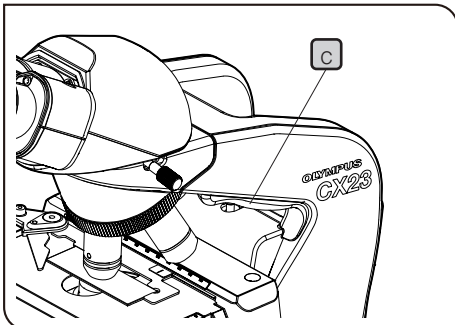
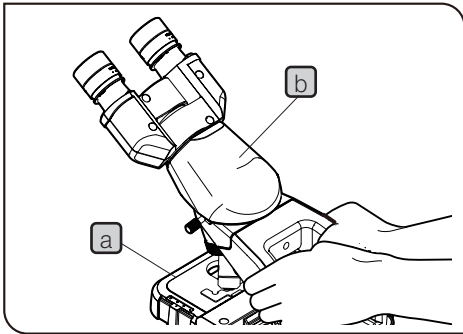
Dieses System entspricht den Anforderungen der Richtlinien IEC/EN61326-2-6 und IEC/EN61326-1 über elektromagnetische Verträglichkeit.

Dieses Produkt erfüllt die in der IEC61326 beschriebenen Anforderungen zu Emissionen und Immunität. Vor der Inbetriebnahme dieses Produktes muss das elektromagnetische Umfeld beurteilt werden.

## Vorsichtsmaßnahmen bei der Handhabung

**VORSICHT** • Dieses Mikroskop ist ein hochempfindliches Gerät. Mit Sorgfalt handhaben und vor plötzlichen oder starken Erschütterungen schützen.

• Das Gerät nicht zerlegen, auch nicht in Teilen. Andernfalls können Funktionsstörungen auftreten.



1. Das Mikroskop mit Sorgfalt handhaben und transportieren und vor starken Erschütterungen oder Verschmutzung schützen.
2. Das Mikroskop nicht an Orten verwenden, die dem direkten Sonnenlicht, hohen Temperaturen, Feuchtigkeit, Staub oder Erschütterungen ausgesetzt sind. (Umgebungsbedingungen siehe "7 Technische Daten" (S. 18))
3. Zur Einstellung der Gängigkeit des Grobtriebs stets den Einstellring für die Triebgängigkeit verwenden. Einstellverfahren siehe Seite 9.
4. Bei der Installation des Mikroskops genügend Abstand rund um den Transformator einhalten, sofern sich dieser nicht im Mikroskop befindet.
5. Zum Tragen des Mikroskops den Transformator entfernen oder zusammen mit den Netzkabeln im Mikroskop verstauen. Anschließend beide Seiten der Transportöffnung fassen, wie auf der Abbildung links gezeigt, und das Mikroskop vorsichtig anheben. Die Transportgriffe lassen sich besser fassen, wenn die Fingerspitzen auf den Fingerkontaktbereich gelegt werden (c), der auf der Abbildung links zu sehen ist. Einzelheiten zum Verstauen des Transformators und der Netzkabel sind unter "9 Montage" (S. 20) zu finden.

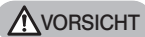
**VORSICHT** • Das Mikroskop nicht am Tisch (a) oder am Beobachtungstubus (b) anheben, da es sonst beschädigt werden könnte. Vor einem Transport des Mikroskops Objekte oder Filter entfernen. Andernfalls können diese herunterfallen.

• Beim Tragen des Mikroskops nicht an die Ausgangsbuchse des Transformators stoßen. Andernfalls können der Transformator oder das Mikroskop beschädigt werden.

• Das Objektiv beim Transport des Mikroskops nicht berühren.

## Reinigung und Aufbewahrung

1. Keine Flecken oder Fingerabdrücke auf den Linsen und Filtern hinterlassen. Bei Verschmutzungen den Staub mit einem handelsüblichen Gebläse entfernen und die Linse oder den Filter vorsichtig mit einem Papiertuch (oder sauberer Gaze) abwischen. Um Fingerabdrücke oder Fettflecken zu beseitigen, ein Papiertuch mit handelsüblichem absolutem Alkohol befeuchten und die Verunreinigungen damit abwischen.

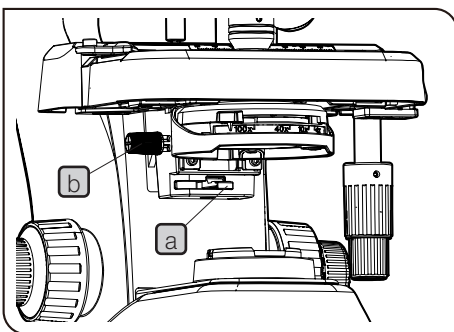


**VORSICHT** Da absoluter Alkohol leicht entflammbar ist, muss vorsichtig damit umgegangen werden. Die Chemikalie darf nicht in die Nähe einer offenen Flamme oder einer Quelle gelangen, die möglicherweise elektrische Funken bildet. Beispielsweise können elektrische Geräte beim Ein- und Ausschalten Feuergefahr verursachen. Absoluten Alkohol nur in gut belüfteten Räumen benutzen.

2. Die nicht-optischen Komponenten des Geräts mit verdünntem Neutralreiniger reinigen. Dazu ein weiches Tuch mit verdünntem Neutralreiniger anfeuchten und die Oberflächen damit abwischen. Zum Reinigen der nicht-optischen Komponenten des Geräts keine organischen Lösungsmittel verwenden, da diese Lackoberflächen oder Kunststoffteile angreifen.
3. Wird das Produkt nicht gebraucht, ist es an einem trockenen Ort aufzubewahren oder mit der Staubschutzhaube abzudecken. Wenn Sie die spezielle Staubschutzhaube benötigen, wenden Sie sich an uns.



**VORSICHT** Keine Abdeckungen mit hoher Dichtfunktion (z. B. Plastiktüten) als Staubschutz verwenden. Dadurch könnte Feuchtigkeit im Mikroskop eingeschlossen und das Mikroskop beschädigt werden.



4. Zum Reinigen des Kondensors den Hebel **a** ganz nach links bewegen, den Kondensator mit dem Einstellrad für die Kondensatorhöhe **b** absenken und entfernen. Anschließend den Bereich der oberen Linse reinigen. Zum Anbringen den Kondensator in die Aufnahme einsetzen und bis zum Anschlag nach oben schieben.



**VORSICHT** Der Kondensator ist für andere Mikroskope ungeeignet. Diesen Kondensator nicht für andere Mikroskope verwenden.

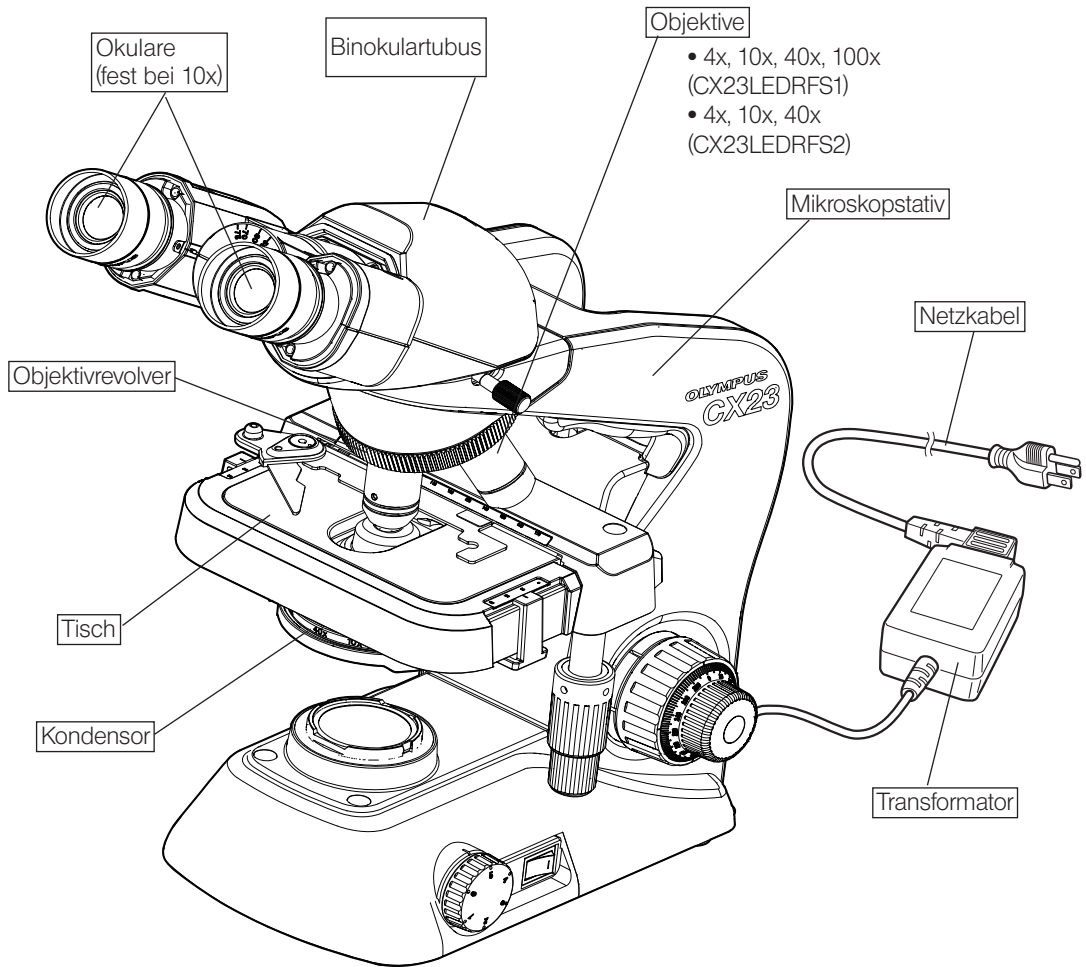
5. Bei der Entsorgung des Gerätes die Bestimmungen und Vorschriften der örtlichen Behörden beachten. Bei Fragen bitte Rücksprache mit dem Vertriebsbüro halten, bei dem das Produkt erworben wurde.



# 1 Standardkombination

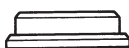
☉ Anhand der folgenden Zeichnung prüfen, ob alle notwendigen Komponenten im Lieferumfang des Produkts enthalten sind.

**VORSICHT** Die Objektive wurden fest eingeschraubt, um zu verhindern, dass sie sich während des Transports lösen.  
 Um ein Objektiv zu entfernen, muss es gegen den Uhrzeigersinn gedreht werden. Dazu ein Gummituch o. Ä. verwenden, um zu verhindern, dass die Finger abrutschen.



● Optionales Zubehör

• Filterhalter  
CH2-FH



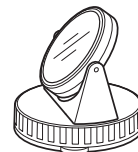
• Okulare  
WHSZ15X-H



• Dunkelfeldring  
CH2-DS



• Aufsichtsspiegel  
CH2-MM



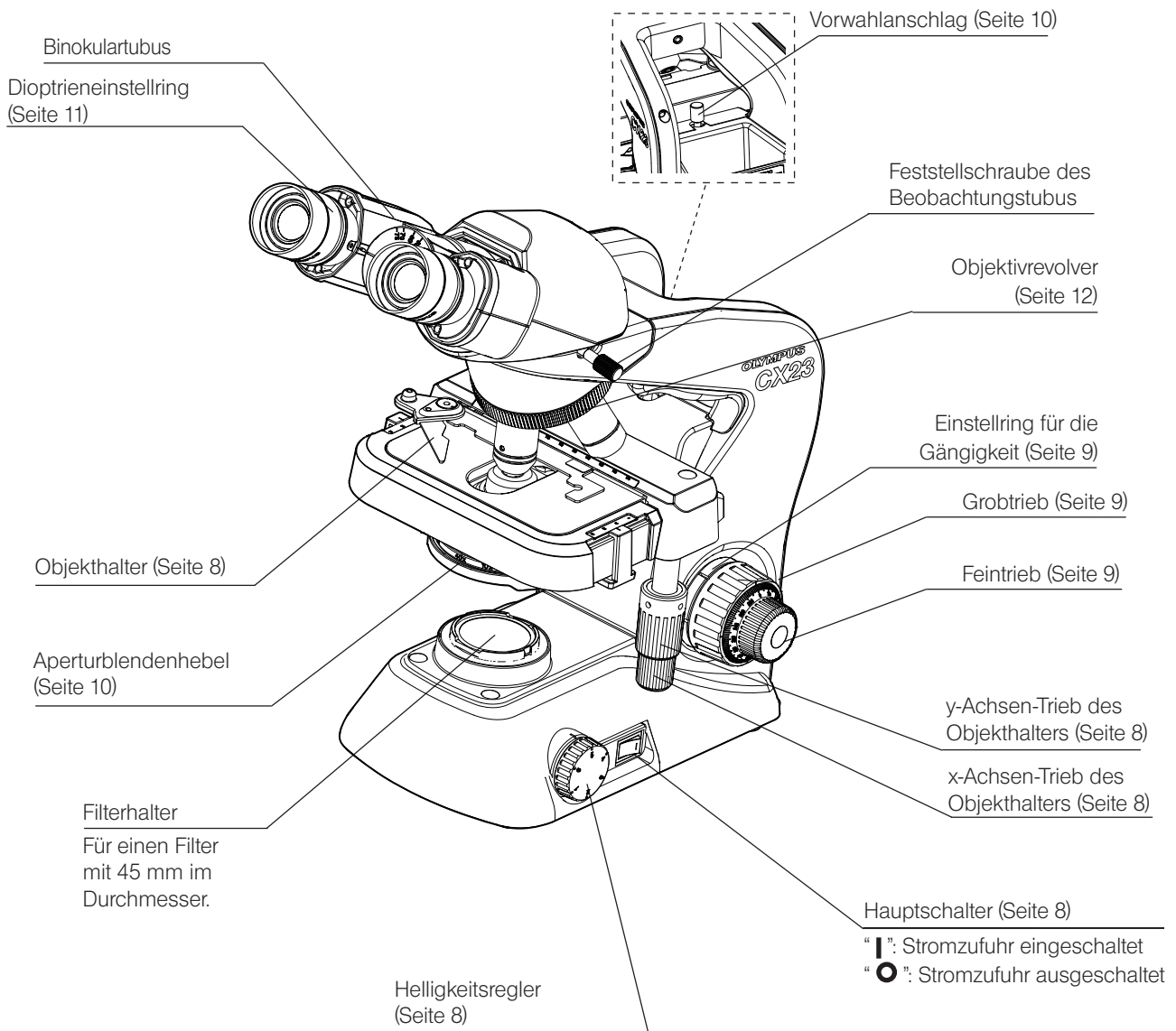
- Objektiv 100x
- Holzkoffer: CH2-WB2
- Okularmikrometer: Durchmesser 24 mm, Raster 1,5 mm

# 2 Bezeichnung der Bedienelemente

## Vorsichtsmaßnahmen beim Auspacken

☉ Die nachfolgend beschriebenen Elemente 1 bis 3 wurde werkseitig angebracht, um Qualitätseinbußen während des Transports zu vermeiden. Diese Elemente vom Gerät entfernen. Die Elemente jedoch nicht wegwerfen, sondern für einen künftigen Transport aufbewahren. Die Feststellschraube des Beobachtungstubus lösen und den Beobachtungstubus drehen, um die Okulare so auszurichten, wie auf der folgenden Abbildung gezeigt.

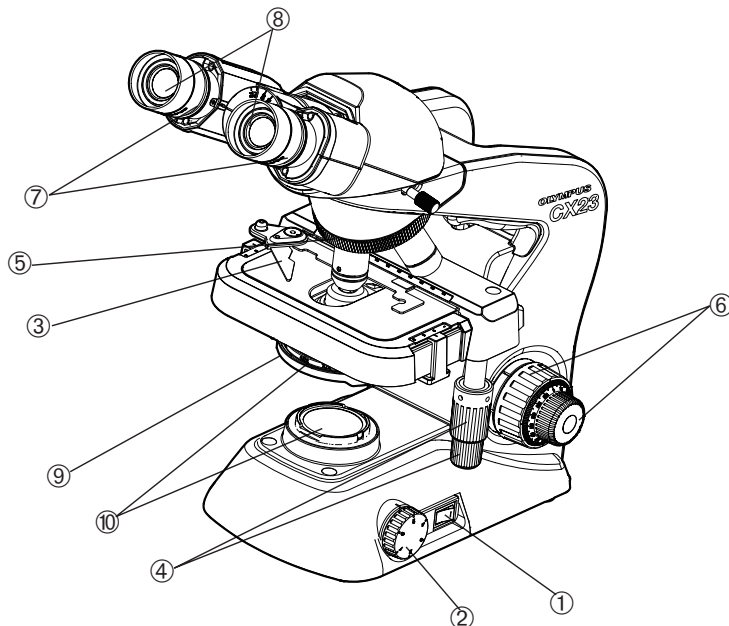
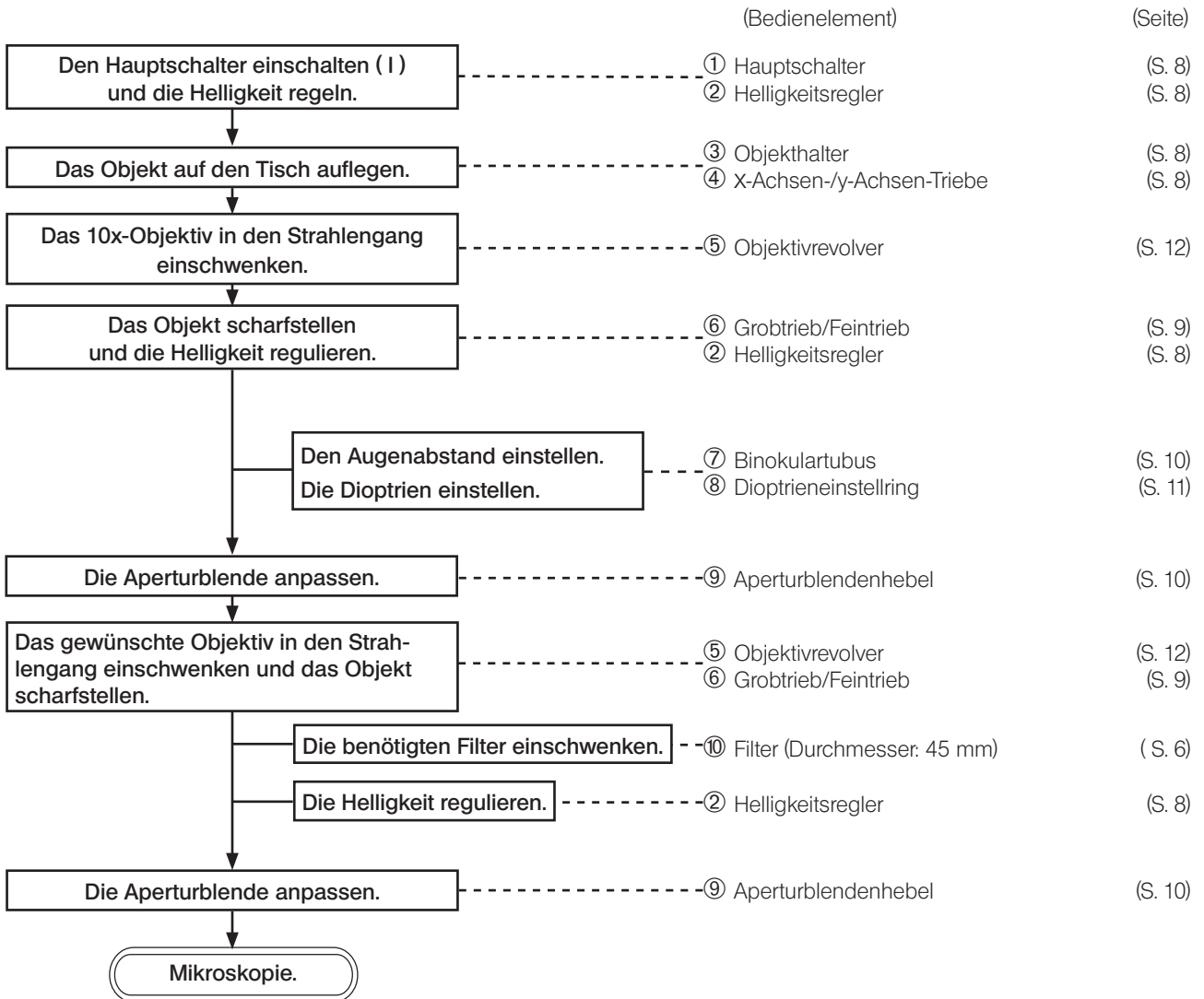
1. Objektivrevolver/Feststellschraube des Beobachtungstubus.
2. Tisch/Schutzfolie des Objekthalters.
3. Schutzpolster unter dem Tisch.



☉ Den Transformator und das Netzkabel anschließen, wie in Kapitel 9 "Montage" auf Seite 20 beschrieben.

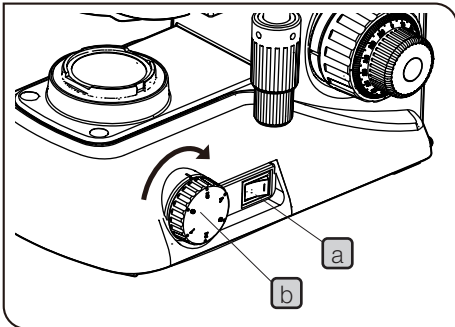
☉ Ausführliche Erläuterungen zu den einzelnen Bedienelementen sind auf der in Klammern angegebenen Seite zu finden.

# 3 Vorgehensweise bei der Hellfeldmikroskopie



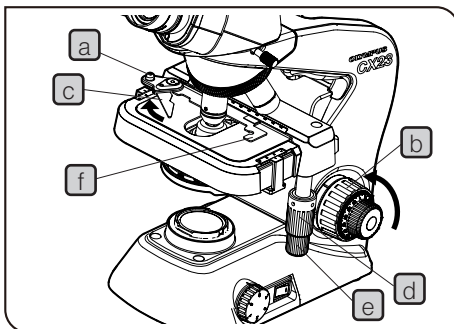
# 4 Ausführliche Beschreibung des Mikroskopieverfahrens

## 1 Einschalten der LED-Beleuchtung



- 1 Den Hauptschalter **a** einschalten (I).
- 2 Durch Drehen des Helligkeitsreglers **b** in Pfeilrichtung wird die Beleuchtung heller und durch Drehen in Gegenrichtung dunkler. Die Ziffern auf dem Regler geben einen groben Hinweis auf die Helligkeit.

## 2 Auflegen des Objekts auf den Tisch

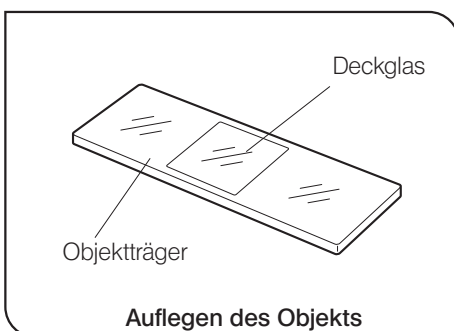


**VORSICHT** Wird der Objekthalterhebel **c** kraftvoll zurückgeführt oder die Schraube **a** des Objekthalterhebels in der Mitte freigegeben, kann der Objektträger zerbrechen.

- 1 Den Grobtrieb **b** in Pfeilrichtung drehen, um den Tisch vollständig abzusenken.
- 2 Den Objekthalterhebel **c** in Pfeilrichtung öffnen und das Objekt von vorne nach hinten auf den Tisch aufschieben.
- 3 Den Objekthalterhebel **c** nach Auflegen des Objekts vorsichtig zurückführen.
- 4 Durch Drehen des oberen y-Achsen-Triebes **d** wird das Objekt in Richtung der y-Achse und durch Drehen des unteren x-Achsen-Triebes **e** in Richtung der x-Achse bewegt.

**VORSICHT** • Den Objekthalter **f** zum Bewegen des Objekts nicht direkt von Hand führen, denn dadurch würde der Drehmechanismus des y-Achsen-Triebes und des x-Achsen-Triebes beschädigt.

- Wenn mit der Objektbewegung das Limit des Verfahrweges in x- bzw. y-Achsen-Richtung erreicht ist, werden die x- und y-Achsen-Triebe sehr schwergängig. Die Triebe in diesem Fall nicht weiterdrehen.

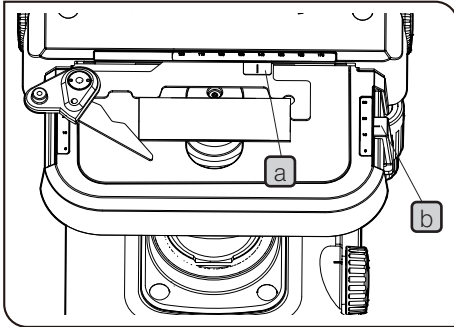


### Deckglas

Für beste Leistung der Objektive Deckgläser mit einer Höhe von 0,17 mm verwenden.

### Objektträger

Es wird empfohlen, Objektträger mit einer Länge von 76 mm, einer Breite von 26 mm und einer Höhe zwischen 0,9 und 1,4 mm zu verwenden.

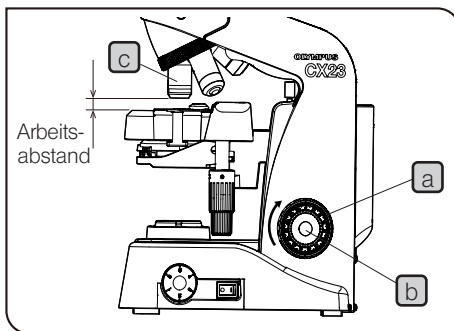


Skala zur Bestimmung der Objektposition

☉ Durch Ablesen und Notieren der Skalenwerte auf der x- und y-Achse (Koordinaten) kann das Objekt wieder in seine ursprüngliche Position gebracht werden, nachdem es bewegt wurde.

- 1 Die x-Achsen-Skala wird an Position **a** des Objekthalters abgelesen.
- 2 Die y-Achsen-Skala wird an der Position der Markierungslinie **b** abgelesen.

**3** Scharfeinstellung



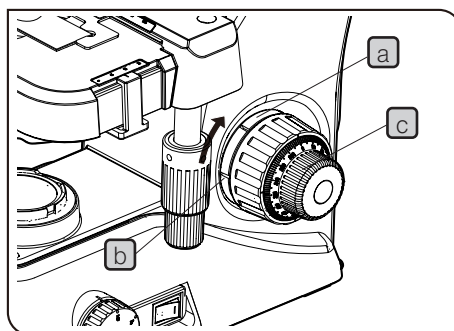
Scharfeinstellung

- 1 Den Grobtrieb **a** an der Seite des Mikroskops in Pfeilrichtung drehen, um das Objektiv **c** so weit wie möglich dem Objekt anzunähern.
- 2 Durch die Okulare auf das Objekt blicken und den Grobtrieb **a** gegen die Pfeilrichtung drehen, um den Tisch abzusenken. Die Helligkeit regulieren.
- 3 Wenn das Objekt zu erkennen ist, mit dem Feintrieb **b** die präzise Scharfeinstellung vornehmen.

Arbeitsabstand

☉ Als Arbeitsabstand wird der Abstand zwischen dem Objektiv und dem Objekt bezeichnet, wenn das Objekt präzise scharfgestellt ist.

<b>Objektivvergrößerung</b>	4x	10x	40x	100x
<b>Arbeitsabstand (mm)</b>	27,8	8,0	0,6	0,13

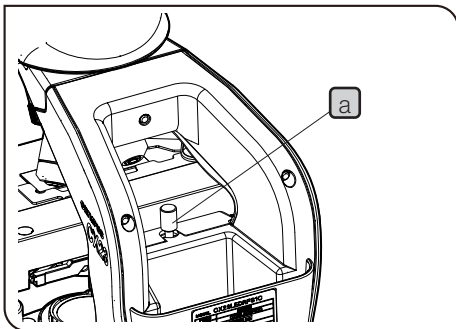


Einstellen der Gängigkeit des Grobtriebs

- 1 Der Gängigkeit des Grobtriebs kann nach Bedarf verändert werden. Die Spitze eines großen flachen Schraubendrehers in die Kerbe **b** des Einstellrings für die Triebgängigkeit **a** einführen und den Ring drehen.

Durch Drehen im Uhrzeigersinn (in Pfeilrichtung) wird der Trieb schwergängiger und durch Drehen gegen den Uhrzeigersinn leichtgängiger.

- 2 Wenn der Tisch aufgrund seines Eigengewichts nach unten fährt oder die Scharfeinstellung über den Feintrieb **c** rasch wieder verloren geht, ist der Trieb zu leichtgängig eingestellt. In diesem Fall den Einstellring für die Triebgängigkeit **a** in Pfeilrichtung drehen, um den Trieb schwergängiger einzustellen.

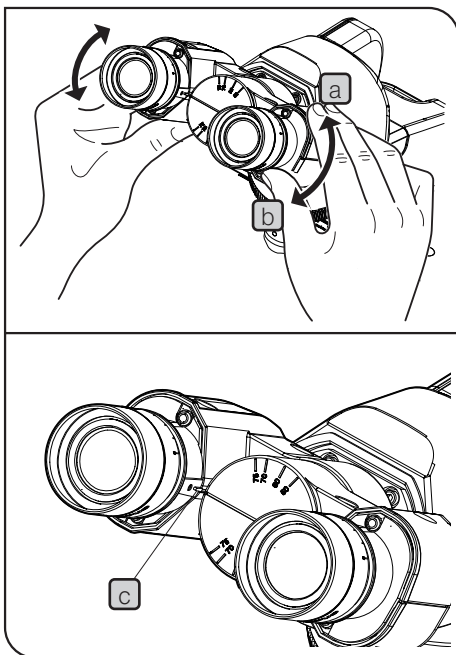


#### Verwenden des Vorwahlanschlags

- ⊙ Der Vorwahlanschlag verhindert eine Kollision zwischen Objekt und Objektiv und damit die Beschädigung des Objekts.
- 1** Das Objekt mit dem Objektiv mit dem geringsten Arbeitsabstand scharfstellen und den Vorwahlanschlag **a** drehen, sodass die Unterseite des Vorwahlanschlags die Tischführung berührt.
- 2** Um für die Fokussierung etwas Spielraum zu lassen, den Einstellknopf etwa um eine halbe Drehung aus der Anschlagposition zurückdrehen.

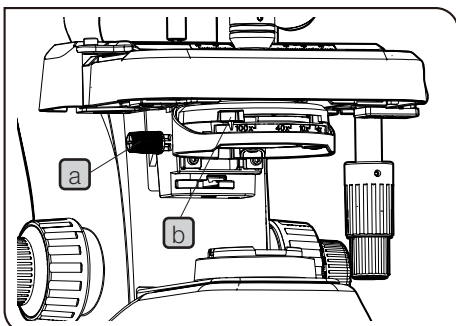
**VORSICHT** Grundsätzlich wird empfohlen, den Vorwahlanschlag **a** immer zu verwenden. Sollte dies jedoch nicht notwendig sein, den Vorwahlanschlag auf die höchste Position einstellen. Wenn der Vorwahlanschlag **a** nicht auf die höchste Position eingestellt ist, kann das Objekt möglicherweise nicht scharfgestellt werden.

## 4 Einstellen des Augenabstands



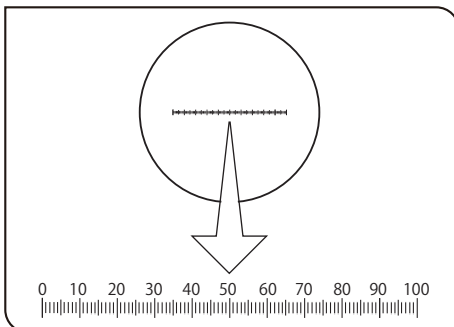
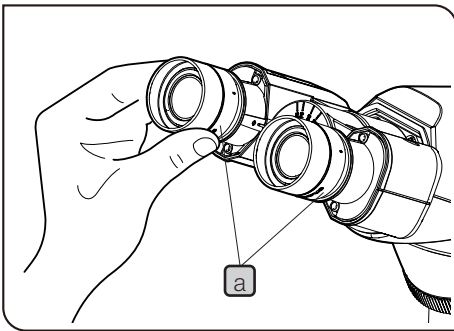
- ⊙ Mit dieser Einstellung wird der Abstand zwischen den beiden Okularen an Ihren Augenabstand angepasst. Dadurch entsteht ein einzelnes mikroskopisches Bild und die Belastung der Augen beim Mikroskopieren wird verringert. Das linke und rechte Okular horizontal ausrichten und den Binokularteil in Richtung **a** oder **b** bewegen, bis das rechte Sehfeld vollständig mit dem linken übereinstimmt. Der durch die Markierung (Erhebung) **c** am linken Okularstutzen angezeigte Wert gibt den Augenabstand an.
- ⊙ Den Augenabstand notieren, damit er zu einem späteren Zeitpunkt rasch wieder eingestellt werden kann.
- ⊙ Die Okulare können aus der Position, in der sich beide Okulare auf einer geraden Linie mit maximalem Augenabstand befinden, nach oben und unten bewegt werden.

## 5 Einstellen der Kondensorposition und der Aperturblende



- ⊙ Der Kondensor wird normalerweise in der höchsten Position verwendet. Wenn das Sehfeld insgesamt nicht hell genug erscheint, kann die Helligkeit durch geringfügiges Absenken des Kondensors erhöht werden.
- 1** Den Kondensor durch Drehen des Einstellknopfes für die Kondensorhöhe **a** auf seine höchste Position anheben.
- 2** Der Aperturblendenhebel **b** weist eine Markierung für die Objektivvergrößerung auf (4x, 10x, 40x, 100x). Den Aperturblendenhebel so drehen, dass die Vergrößerungsmarkierung mit dem zur Vorderseite weisenden Objektiv übereinstimmt.

## 6 Dioptrieneinstellung



© Mit der Dioptrieneinstellung werden Visusunterschiede zwischen dem rechten und linken Auge des Anwenders ausgeglichen.

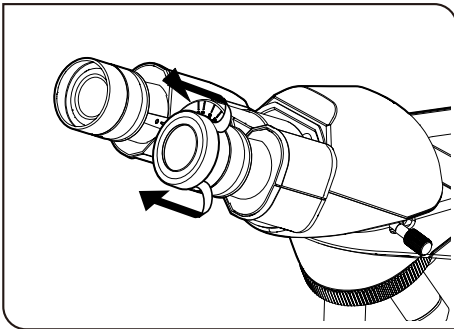
Wenn das Okular nicht mit einem Okularmikrometer ausgestattet ist

- 1 Den Dioptrieneinstellring **a** oben am Okular drehen, um das Fadenkreuz auf „0“ einzustellen (beide Seiten).
- 2 Den Augenabstand der Okulare so einstellen, dass mit beiden Augen mikroskopiert werden kann.
- 3 Das Objekt auflegen.
- 4 Das 10x-Objektiv in den Strahlengang einschwenken und den Grobtrieb/Feintrieb drehen, um das Objekt scharfzustellen.
- 5 Zum 40x-Objektiv wechseln und den Grobtrieb/Feintrieb drehen, um das Objekt scharfzustellen.
- 6 Zum 10x-Objektiv wechseln. Mit dem rechten Auge in das rechte Okular blicken und den Dioptrieneinstellring drehen, um das Objekt scharfzustellen. In derselben Weise mit dem linken Auge in das linke Okular blicken und den Dioptrieneinstellring drehen, um das Objekt scharfzustellen.
- 7 Wieder zum 40x-Objektiv wechseln und den Grobtrieb/Feintrieb drehen, um das Objekt scharfzustellen.
- 8 Zum 10x-Objektiv wechseln und prüfen, ob das Objekt mit dem linken und rechten Okular scharf zu erkennen ist.
- 9 Wenn das Objekt nicht scharf erscheint, nach dem unter Schritt 6 beschriebenen Verfahren scharfstellen und die Schritte 7 bis 9 wiederholen.

Wenn das Okular mit einem Okularmikrometer ausgestattet ist

- 1 Durch das Okular mit Okularmikrometer blicken und den Dioptrieneinstellring **a** oben am Okular drehen, bis die Skalen und Linien des Okularmikrometers im Sehfeld klar zu erkennen sind.
- 2 Das Objekt auflegen.
- 3 Das 10x-Objektiv in den Strahlengang einschwenken und den Grobtrieb/Feintrieb drehen, um das Objekt scharfzustellen.
- 4 Zum 40x-Objektiv wechseln und den Grobtrieb/Feintrieb drehen, um das Objekt scharfzustellen.
- 5 Zum 10x-Objektiv wechseln. Den Dioptrieneinstellring des Okulars ohne Okularmikrometer drehen, um das Objekt scharfzustellen. (Das Okular mit Okularmikrometer nicht verstellen.)
- 6 Wieder zum 40x-Objektiv wechseln und den Grobtrieb/Feintrieb drehen, um das Objekt scharfzustellen.
- 7 Zum 10x-Objektiv wechseln und prüfen, ob das Objekt mit dem linken und rechten Okular scharf zu erkennen ist.
- 8 Wenn das Objekt nicht scharf erscheint, nach dem unter Schritt 5 beschriebenen Verfahren scharfstellen und die Schritte 6 bis 8 wiederholen.





#### Verwenden der Augenmuscheln

Wenn Sie eine Brille tragen:

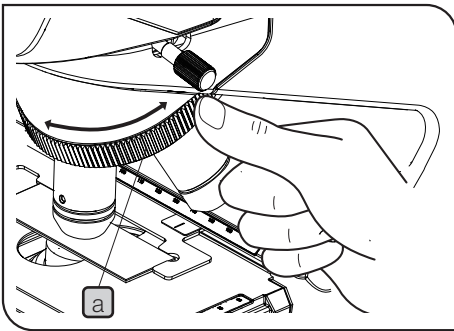
Die Augenmuscheln in der normalen, nach hinten geklappten Position verwenden.

Wenn Sie keine Brille tragen:

Die Augenmuscheln in Pfeilrichtung ausklappen. Das Mikroskopieren wird angenehmer, da das Eindringen von Störlicht zwischen den Okularen und den Augen verhindert wird.

7

### Objektivwechsel

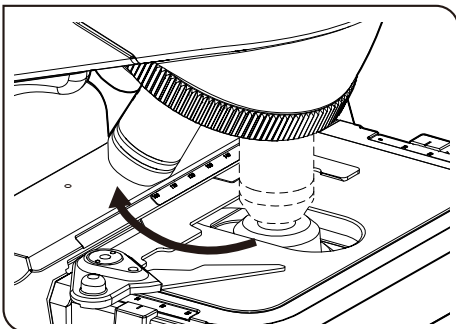
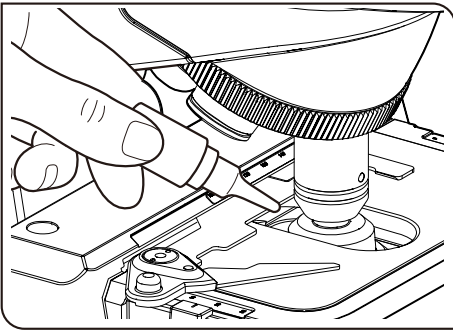


Den Objektivrevolver **a** fassen und so drehen, dass sich das gewünschte Objektiv genau über dem Objekt (Objektträger) befindet.

**VORSICHT** Den Objektivrevolver nicht mithilfe der Objektivrevolver drehen.



## 8 Verwenden des 100x-Ölimmersionsobjektivs



- ⊙ Das spezielle Immersionsöl auf die Frontlinse des 100x-Ölimmersionsobjektivs auftragen. Andernfalls kann das mikroskopische Bild nicht scharfgestellt werden.

**VORSICHT** Stets das von uns gelieferte Immersionsöl verwenden. Bei Verwendung eines anderen als des von uns gelieferten Immersionsöls wird nicht die optimale optische Leistung erzielt.

**1** Das Objekt scharfstellen, dabei mit der schwächsten Vergrößerung beginnen und in der Reihenfolge der zunehmenden Vergrößerung vorgehen.

**2** Vor dem Einschwenken des Immersionsobjektivs in den Strahlengang einen Tropfen Immersionsöl auf das Objekt und den Bereich von Interesse auftragen.

- ⊙ Zum Auftragen von Öl zwischen den Objektträger und die Oberseite des Kondensors zunächst einen Tropfen Öl auf die Oberseite des Kondensors auftragen und danach den Objektträger auflegen.

**3** Das Ölimmersionsobjektiv durch Drehen des Objektivrevolvers in den Strahlengang einschwenken und das Objekt mit dem Feintrieb scharfstellen.

**VORSICHT** • Luftblasen im Öl beeinträchtigen die Bildqualität. Darauf achten, dass das Öl keine Luftblasen enthält.

- Um Luftblasen zu entfernen, den Objektivrevolver leicht drehen und dadurch das Ölimmersionsobjektiv ein- bis zweimal hin- und herschwenken.

- ⊙ Der Kondensator dieses Mikroskops erbringt seine volle Leistung, wenn sich Öl zwischen dem Objektträger und der Frontlinse des Objektivs befindet. Wird an dieser Stelle kein Öl aufgetragen, erscheint das mikroskopische Bild etwas dunkler.

- ⊙ Die auf dem Kondensator angegebene numerische Apertur (NA) gilt für den Fall, dass Öl zwischen dem Objektträger und der Oberseite des Kondensators aufgetragen ist. Wenn kein Öl aufgetragen ist, ist die NA kleiner als der angezeigte Wert.

**4** Nach Gebrauch den Tisch absenken und den Objektivrevolver um 90 Grad drehen, um das Objektiv, an dem sich Öl befindet, entfernen zu können. Anschließend das Immersionsöl mit Gaze, die zuvor leicht mit absolutem Alkohol angefeuchtet wurde, gründlich von der Frontlinse des Objektivs abwischen. In derselben Weise das Immersionsöl von der Oberseite des Objekts abwischen.

**VORSICHT** Wenn das Immersionsöl längere Zeit am Objektiv belassen wird, härtet es aus und behindert die Mikroskopie.

**! VORSICHT** • Sollte das Immersionsöl mit den Augen oder der Haut in Kontakt kommen, sofort die folgenden Maßnahmen treffen:

Augen: Mit frischem Wasser spülen (mind. 15 Minuten).

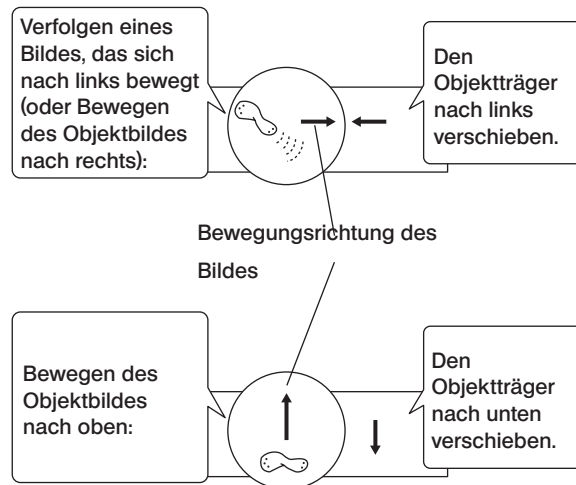
Haut: Mit Wasser und Seife waschen.

- Sollte sich das Aussehen der Augen oder der Haut verändern oder der Schmerz anhalten, bitte unverzüglich einen Arzt aufsuchen.

**VORSICHT** Die auf dem Etikett des Immersionsöls angegebenen Warnhinweise beachten.

# 5 Nützliche Informationen

## Verfolgen eines mikroskopischen Bildes



© Das durch das Mikroskop beobachtete Bild bewegt sich entgegengesetzt zur tatsächlichen Auf- und Abwärtsbewegung des Objekts.

## Gesamtvergrößerung

Die Größe des mikroskopischen Bildes ergibt sich durch Multiplikation der Okularvergrößerung mit der Objektivvergrößerung. Dieser Wert wird als Gesamtvergrößerung bezeichnet.

Beispiel: Okular (10x) x Objektiv (40x) = 400x

## Auflösung

Die Auflösung ist ein Maß dafür, wie fein die Einzelheiten eines Objekts mit der Linse darstellbar sind.

Die Auflösung wird hauptsächlich durch die Leistungsfähigkeit des Objektivs und kaum durch die der Okulare beeinflusst. Die Funktion der Okulare besteht lediglich darin, ein von den Objektiven bereits aufgelöstes Bild zu vergrößern.

Bei gleicher Gesamtvergrößerung wird bessere Auflösung mit Kombinationen mit stärkerer Objektivvergrößerung erreicht.

## Sehfeldzahl (FN)

Die Sehfeldzahl entspricht dem Durchmesser des beim Blick durch ein Okular sichtbaren Bildes, angegeben in Millimetern.

Okular 10x: 20 mm    WSHZ15X-H: 16 mm

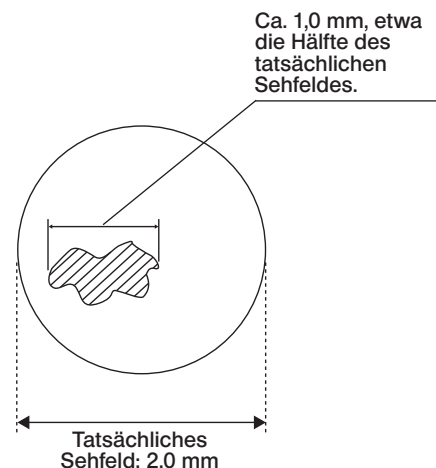
## Tatsächliches Sehfeld

Das tatsächliche Sehfeld ist die Größe des Objekts, wie sie im Mikroskop tatsächlich zu erkennen ist. Dadurch kann die ungefähre Größe des Objekts bestimmt werden.

Tatsächliches Sehfeld = Sehfeldzahl/Objektivvergrößerung

Bei einer Sehfeldzahl des Objektivs von 20 und einer Objektivvergrößerung von 10x wird das tatsächliche Sehfeld wie folgt berechnet:

Tatsächliches Sehfeld =  $20/10 = 2,0$  mm



## Aperturblende

Die Aperturblende des Kondensors ist ein Mechanismus, mit dem die numerische Apertur des Kondensors so eingestellt wird, dass der Einfallswinkel des Beleuchtungslichtes einen für die Mikroskopie geeigneten Wert annimmt.

Die Anpassung der numerischen Apertur des Kondensors an die numerische Apertur des jeweiligen Objektivs bewirkt, dass der Kontrast und die Auflösung optimiert werden.

Da der Kontrast mikroskopischer Objekte gering ist, reicht es im Allgemeinen aus, die numerische Apertur des Kondensors auf etwa 70 bis 80 % der numerischen Apertur des Objektivs einzustellen.

Der Kondensordieses Produkts ist so ausgelegt, dass die numerische Apertur des Kondensors etwa 70 % der numerischen Apertur des Objektivs beträgt, wenn sich die Position des Aperturblendenhebels mit der Position der Vergrößerungsanzeige, die der Vergrößerung des verwendeten Objektivs entspricht, deckt.

Numerische Apertur des Objektivs und numerische Apertur des für die Mikroskopie geeigneten Kondensors

Objektive	Vergrößerung	Numerische Apertur N.A.	Numerische Apertur des für die Untersuchung mikroskopischer Objekte geeigneten Kondensors (bei Einstellung auf 70 % der numerischen Apertur des Objektivs)
Plan-Objektiv (OFN 20)	4X	0,10	$0,1 \times 0,7 = 0,07$
	10X	0,25	$0,25 \times 0,7 = 0,175$
	40X	0,65	$0,65 \times 0,7 = 0,455$
CXPL100XO (Zubehör)	100XO	1,25	$1,25 \times 0,7 = 0,875$

# 6 Fehlersuche

Unter bestimmten Umständen kann die Leistungsfähigkeit des Mikroskops beeinträchtigt sein. Falls Probleme auftreten, bitte nach der folgenden Tabelle vorgehen und die entsprechenden Abhilfemaßnahmen treffen.

Wenn Sie das Problem auch nach Überprüfen der gesamten Liste nicht lösen können, wenden Sie sich bitte an uns.

Problem	Ursache	Abhilfemaßnahme	Referenzseite
1. Die Helligkeit im erkennbaren Sehfeld ist unregelmäßig.	Es wurde kein Objektiv in den Strahlengang eingeschwenkt.	Den Objektivrevolver drehen, bis er hörbar einrastet, um das Objektiv in den Strahlengang einzuschwenken.	12
	Der Kondensator wurde zu weit abgesenkt.	Bis zum oberen Anschlag anheben.	10
	Das Objektiv, Okular, der Kondensator und/oder die Fensterlinse sind verschmutzt.	Gründlich reinigen.	4
2. Im Sehfeld ist Schmutz oder Staub zu erkennen.	Das Okular, der Kondensator, die Fensterlinse und/oder der Objektträger sind verschmutzt.	Gründlich reinigen.	4
3. Das mikroskopische Bild weist Überstrahlungen auf.	Der Kondensator ist zu weit abgesenkt.	Anheben.	10
	Die Aperturblende ist zu weit geschlossen.	Den Aperturblendenhebel der Objektivvergrößerung entsprechend einstellen.	10
4. Das mikroskopische Bild erscheint weißlich, verschwommen oder unscharf.	Das Objektiv ist nicht in den Strahlengang eingeschwenkt.	Den Objektivrevolver drehen, bis er hörbar einrastet, um das Objektiv in den Strahlengang einzuschwenken.	12
	Das Okular, der Kondensator, die Fensterlinse und/oder der Objektträger sind verschmutzt.	Gründlich reinigen.	4
	Ein Immersionsobjektiv wird ohne Immersionsöl verwendet.	Immersionsöl verwenden.	13
	Das Immersionsöl enthält Luftblasen.	Luftblasen entfernen.	13
5. Ein Teil des Bildes erscheint unscharf oder das Bild verschwimmt.	Es wird nicht das vorgeschriebene Immersionsöl verwendet.	Von uns geliefertes Immersionsöl verwenden.	13
	Das Objektiv ist nicht in den Strahlengang eingeschwenkt.	Den Objektivrevolver drehen, bis er hörbar einrastet, um das Objektiv in den Strahlengang einzuschwenken.	12
6. Das stark vergrößernde Objektiv kollidiert mit dem Objektträger, bevor das Objekt scharf gestellt werden kann.	Der Objektträger wurde nicht richtig auf den Tisch aufgelegt.	Den Objektträger korrekt auf den Tisch auflegen und mit dem Objekthalter sicher befestigen.	8
	Der Objektträger wurde mit der Oberseite nach unten aufgelegt.	Den Objektträger korrekt mit dem Deckglas nach oben auflegen.	8
7. Der Grobtrieb ist zu schwergängig eingestellt.	Der Einstellring für die Triebgängigkeit ist zu fest angezogen.	Den Einstellring lockern, um die Gängigkeit richtig einzustellen.	9
8. Das Objekt kann nicht scharfgestellt werden (weil sich der Tisch nicht anheben lässt).	Der Vorwahlanschlag ist zu tief eingestellt.	Die Position des Vorwahlanschlags verändern.	10

Problem	Ursache	Abhilfemaßnahme	Referenzseite
9. Der Tisch fährt aufgrund seines Eigengewichtes nach unten oder die Scharfeinstellung geht verloren, weil der Grobtrieb zu leichtgängig ist.	Der Einstellring für die Triebgängigkeit ist zu locker eingestellt.	Den Einstellring anziehen, um die Gängigkeit richtig einzustellen.	9
10. Der Tisch kann nicht weit genug abgesenkt werden.	Der Kondensator wurde zu weit abgesenkt.	Anheben.	10
11. Die Sehfelder der beiden Augen stimmen nicht überein.	Der Augenabstand ist nicht richtig eingestellt.	Richtig einstellen.	10
	Der Dioprienunterschied zwischen den beiden Augen wurde nicht ausgeglichen.	Richtig ausgleichen.	11
	Rechts und links werden verschiedene Okulare verwendet.	Für beide Seiten die gleichen Okulare verwenden.	22
12. Das Objektiv kollidiert beim Wechsel von einer schwächeren zu einer stärkeren Vergrößerung mit dem Objektträger.	Der Objektträger wurde mit der Oberseite nach unten aufgelegt.	Den Objektträger korrekt mit dem Deckglas nach oben auflegen.	8
	Das Deckglas ist zu dick.	Deckgläser mit einer Dicke von 0,17 mm verwenden.	8
13. Die LED-Beleuchtung funktioniert nicht.	Der Transformator oder das Netzkabel ist nicht angeschlossen.	Richtig anschließen.	20
14. Beim Vergrößerungswechsel geht die Scharfeinstellung verloren.	Die Dioprien wurden nicht eingestellt.	Die Dioptrieneinstellung am Okular korrekt vornehmen.	11

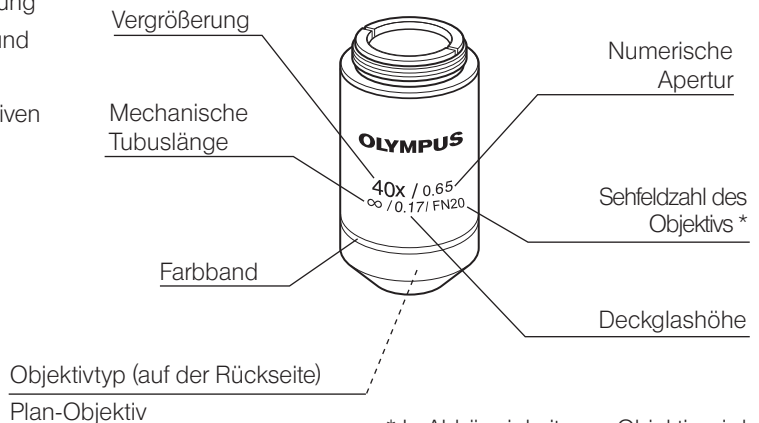
# 7 Technische Daten

Element	Spezifikation	
Optisches System	Unendlich korrigiertes optisches System	
Beleuchtung	Eingebautes LED-Beleuchtungssystem (0,5 W). 5-6 V 0,5 A --- (Transformator: 100-240 V ~ 50-60 Hz 0,4 A) Leistungsaufnahme: 1,7 W	
Fokussiermechanismus	Mechanismus zur Einstellung der Tischhöhe. Verfahrstrecke je Skalenunterteilung des Feintriebs: 2,5 µm Verfahrstrecke je Umdrehung des Feintriebs: 0,3 mm Gesamtverfahrbereich: 15 mm Vorwahlanschlag vorhanden, Gängigkeit des Grobtriebs einstellbar	
Objektivrevolver	Objektivrevolver mit vier Aufnahmen (rückwärtsgerichtet).	
Binokulartubus	Sehfeldzahl	20
	Schwenkwinkel des Tubus	30 °
	Einstellbereich für den Augenabstand	48 bis 75 mm
Tisch	Format	120 x 132 mm (mit Objektführung)
	Verfahrbereich	x-Richtung: 76 mm x y-Richtung: 30 mm
	Objekthalter	Für ein einzelnes Objekt.
Kondensator	Typ	Abbé-Kondensator
	N. A.	1,25 (mit Immersionsöl)
	Aperturblende	Eingebaut
Abmessungen und Gewicht	198 (B) x 258 (T) x 384 (H) mm / ca. 5,9 kg (CX23LEDRFS1), ca. 5,8 kg (CX23LEDRFS2)	
Betriebsbedingungen	<ul style="list-style-type: none"> <li>• Nutzung nur in Innenräumen.</li> <li>• Höhe über NN: max. 2.000 m</li> <li>• Umgebungstemperatur: 5 bis 40 °C</li> <li>• Luftfeuchtigkeit: max. 80 % (31 °C oder weniger) (kondensationsfrei) Bei Temperaturen über 31 °C nimmt die relative Luftfeuchtigkeit linear über 70 % bei 34 °C, 60 % bei 37 °C bis auf 50 % bei 40 °C ab.</li> <li>• Spannungsschwankungen: ±10 %</li> <li>• Entstörungsgrad: 2 (gemäß IEC60664-1)</li> <li>• Installations-/Überspannungskategorie: II (gemäß IEC60664-1)</li> </ul>	
Transport-/Aufbewahrungsbedingungen	<ul style="list-style-type: none"> <li>• Temperatur: min. -25 °C, max. 65 °C</li> <li>• Luftfeuchtigkeit: min. 0 %, max. 90 % (kondensationsfrei)</li> </ul>	

# 8 Optische Eigenschaften

In der folgenden Tabelle ist die optimale Leistung verschiedener Kombinationen aus Okularen und Objektiven gezeigt.

Die Abbildung rechts zeigt die auf den Objektiven angegebene Leistung.

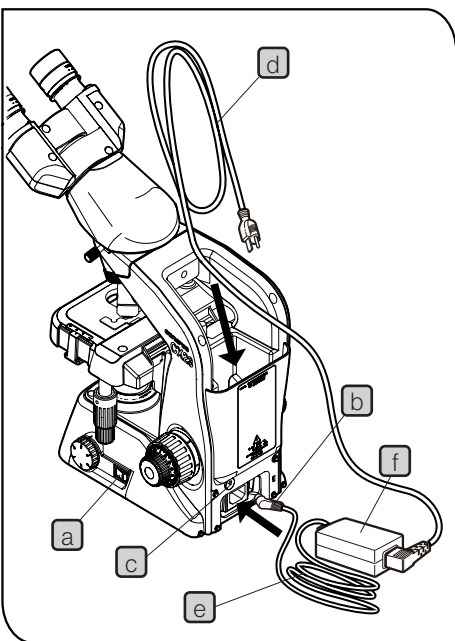
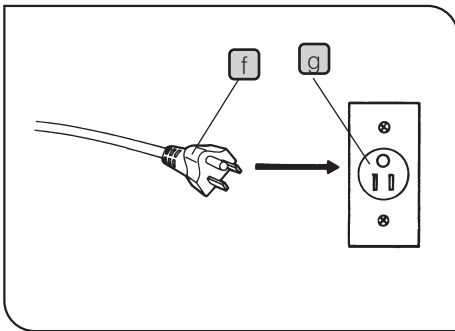
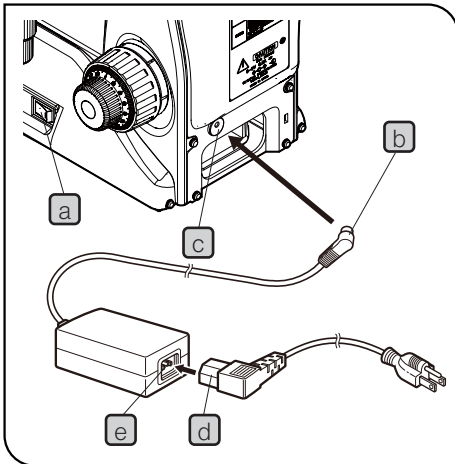


\* In Abhängigkeit vom Objektiv wird „FN“ statt „OFN“ angezeigt.

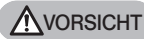
Optische Leistung Objektive	Vergrößerung	Numerische Apertur N.A.	Arbeitsabstand W.D. (mm)	Deckglashöhe (mm)	Auflösung (µm)	10x-Okulare (Sehfeldzahl 20)			Anmerkung
						Gesamtvergrößerung	Schärfentiefe (µm)	Tatsächliches Sehfeld	
Plan-Objektiv (OFN 20) *	4X	0,10	27,8	-	3,36	40X	115,0	5,0	
	10X	0,25	8,0	-	1,34	100X	18,4	2,0	
	40X	0,65	0,6	0,17	0,52	400X	2,0	0,5	
CXPL100XO (Zubehör)	100XO	1,25	0,13	-	0,27	1000X	0,69	0,2	Ölimmersion

Glossar	Bedeutung
Arbeitsabstand (WD)	Abstand zwischen der Oberseite des Deckglases und der Spitze des Objektivs bei Scharfeinstellung.
Numerische Apertur (N.A.)	Dieser Wert entspricht der Blendenzahl* der Kamera und bezieht sich auf die Auflösung. Mit höherer N.A. wird die Auflösung besser. (*Blendenzahl: Verhältnis der Brennweite der Linse zum Durchmesser der wirksamen Eintrittspupille. Dieser Wert dient als Kennzahl für die Helligkeit der Linse.)
Auflösung	Fähigkeit eines Objektivs, zwei benachbarte Punkte auf einem Bild aufzulösen, ausgedrückt als Mindestabstand zweier Punkte auf der Objektoberfläche.
Schärfentiefe (Objektseite)	Tiefenbereich eines Objekts, der scharf dargestellt werden kann. Das Verkleinern der Aperturblende erhöht die Schärfentiefe. Mit höherer numerischer Apertur wird die Schärfentiefe geringer.
Sehfeldzahl (FN)	Durchmesser des durch das Okular sichtbaren Bildes, ausgedrückt in Millimetern.
Tatsächliches Sehfeld	Durchmesser des Sehfeldes, ausgedrückt als Größe der Objektoberfläche.
Gesamtleistung (Gesamtvergrößerung)	Vergrößerung des Objektivs x Vergrößerung der Okulare.

# 9 Montage



## 1 Transformator und Netzkabel anschließen



**VORSICHT** • Stets den Transformator und das Netzkabel verwenden, die von uns geliefert wurden. Bei Verwendung eines ungeeigneten Transformators oder des falschen Netzkabels kann die Sicherheit und elektromagnetische Verträglichkeit des Gerätes nicht gewährleistet werden. Wenn kein Netzkabel geliefert wurde, das geeignete Kabel bitte anhand des Abschnitts „AUSWAHL DES PASSENDEN NETZKABELS“ am Ende dieser Bedienungsanleitung auswählen.

• Das Netzkabel und das Kabel des Transformators können durch Knicken oder Verdrillen beschädigt werden. Niemals gewaltsam behandeln.

• Vor dem Anschließen des Netzkabels darauf achten, dass der Hauptschalter **a** ausgeschaltet ist (○).

- 1 Den Ausgangsstecker **b** des Transformators an die Eingangsbuchse **c** an der Rückseite des Mikroskops anschließen.



**VORSICHT** Das Mikroskop nicht nach hinten kippen, sonst könnte der Ausgangsstecker **b** beschädigt werden.

- 2 Den Stecker des Netzkabels **d** fest in die Anschlussbuchse **e** einstecken.
- 3 Den Netzkabelstecker **f** in eine Wandsteckdose **g** einstecken.

## 2 Transformator und Netzkabel aufbewahren



**VORSICHT** Vor dem Verstauen des Netzkabels darauf achten, dass der Hauptschalter **a** ausgeschaltet ist (○).

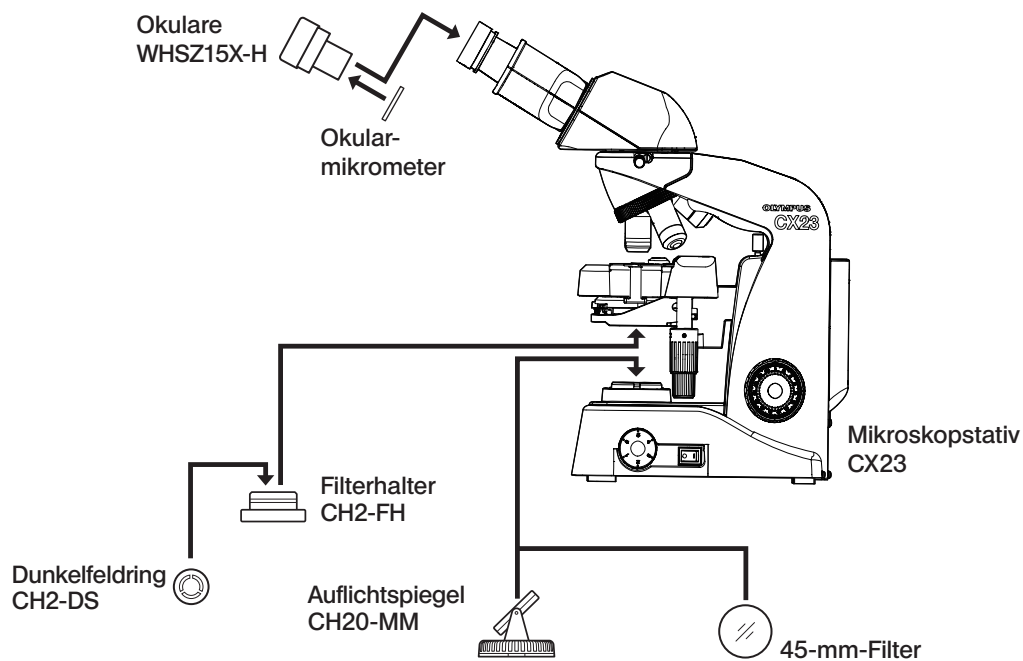
- 1 Den Netzkabelstecker aus der Wandsteckdose ziehen.
- 2 Den Ausgangsstecker **b** des Transformators von der Anschlussbuchse **c** an der Rückseite des Mikroskops trennen.
- 3 Das Transformator-kabel **e** bündeln, wie auf der Abbildung links gezeigt, und zusammen mit dem Transformator in dem dafür vorgesehenen Fach an der Unterseite des Mikroskops verstauen **f**. Zuvor den Kabelbinder am Transformator-kabel **e** entfernen.
- 4 Nachdem das Transformator-kabel **e** und der Transformator **f** verstaut wurden, den Ausgangsstecker **b** des Transformators in die Eingangsbuchse **c** einstecken.
- 5 Die Netzkabel **d** bündeln und an der Rückseite des Mikroskops verstauen.

© Wenn das Kensington-Schloss verwendet wird, den Transformator mit der Oberseite nach unten im Mikroskop verstauen.



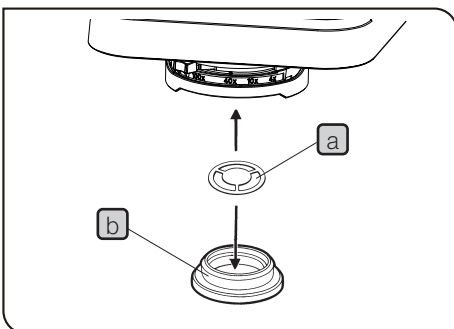
# 10 Optionales Zubehör

## 10-1 Systemübersicht des optionalen Zubehörs



## 10-2 Installation und Bedienung des optionalen Zubehörs

### 1 Filterhalter CH2-FH und Dunkelfeldring CH2-DS

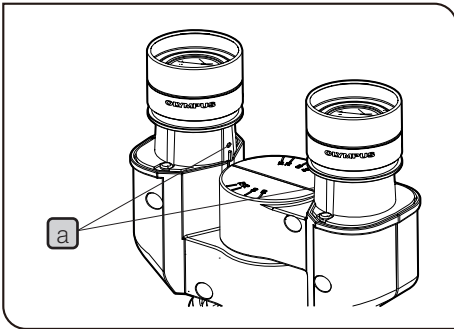


⊙ Dieser Halter fasst den Dunkelfeldring CH2-DS.

- 1 Den Dunkelfeldring **a** in den Filterhalter CH2-FH **b** einsetzen.
- 2 Den Filterhalter **b** mit dem Dunkelfeldring **a** an der Unterseite des Kondensor einführen, bis er hörbar einrastet.

⊙ Der Dunkelfeldring eignet sich für Objektive von 4x bis 40x.

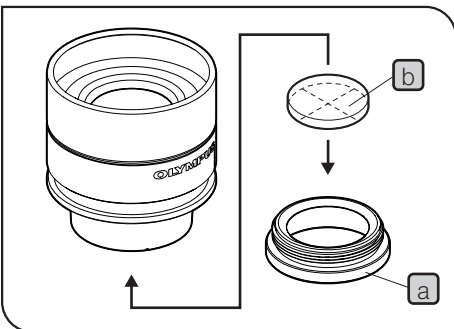
## 2 Okulare WHSZ15X-H



© Die Standard-10x-Okulare werden mit Schrauben befestigt.

- 1 Mit einem kleinen flachen Schraubendreher die Feststellschrauben a der 10x-Okulare lösen und die Okulare entfernen.
- 2 Die WHSZ15 X-H in die Okularstutzen einsetzen und die Feststellschrauben a anziehen.

## 3 Anbringen der Okularmikrometerplatte (optional)



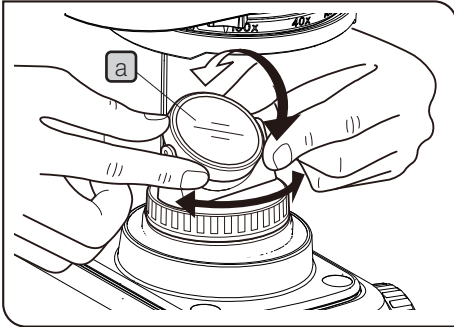
© Werden die 10x-Okulare verwendet, bitte die Okularmikrometerplatte mit einem Durchmesser von 24 mm und einer Höhe von 1,5 mm erwerben.

- 1 Mit einem kleinen flachen Schraubendreher die Feststellschraube des Okulars lösen und das rechte Okular, an dem die Okularmikrometerplatte angebracht wird, entfernen.
- 2 Den Okularrahmen festhalten und den Fadenkreuzhalter a lösen und entnehmen.
- 3 Die Mikrometerplatte a mit nach unten weisenden Markierungen in den Fadenkreuzhalter b einsetzen.

**VORSICHT** Die Mikrometerplatte nicht verunreinigen, da Verunreinigungen beim Mikroskopieren sichtbar werden.

- 3 Den Fadenkreuzhalter b mit der Mikrometerplatte a an der Unterseite des Okulars einschrauben. Bis zum Anschlag einschrauben. Dies kann am Ende mit einem Fingernagel geprüft werden, der in die Kerbe c am Halter eingehakt wird.
- 4 Den Fadenkreuzhalter a mit der Mikrometerplatte b an der Unterseite des Okulars einschrauben. Den Fadenkreuzhalter a bis zum Anschlag einschrauben.
- 5 Die Okulare am Beobachtungstubus anbringen und die Feststellschrauben anziehen.

#### 4 Auflichtspiegel CH20-MM



⊙ Dieser Auflichtspiegel wird für die Mikroskopie mit natürlichem Licht anstelle der LED-Beleuchtung an Orten verwendet, an denen keine Stromversorgung möglich ist.

**VORSICHT** Das Mikroskop in der Nähe eines Fensters an einem hellen Ort ohne direkte Sonneneinstrahlung installieren.

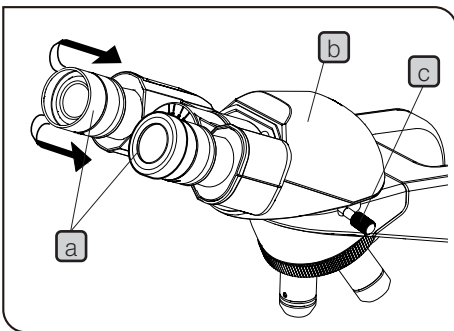
Die Feststellschraube des Beobachtungstubus lösen und den Tubus um 180° drehen, da der Auflichtspiegel das Licht nicht reflektieren kann, wenn die Okulare nicht zur Rückseite hin ausgerichtet sind.

In diesem Fall kann die Lage des Objekts durch die Öffnung im Arm überprüft werden.

- 1 Die Position der Befestigungsglasche ausrichten und den Auflichtspiegel in die Fensterlinse des Mikroskopstativs einsetzen.
- 2 Den Auflichtspiegel **a** zum hellen Licht hin ausrichten. Durch die Okulare blicken und die Ausrichtung des Auflichtspiegels korrigieren, um ein helleres Sehfeld zu erhalten.

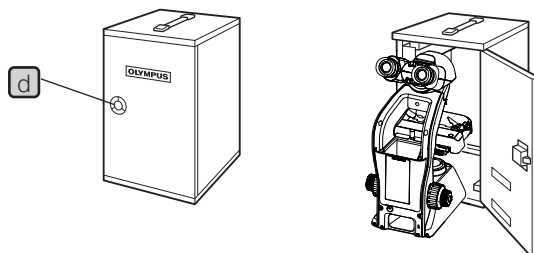
⊙ Normalerweise wird ein planer Auflichtspiegel verwendet. Bei unregelmäßiger Ausleuchtung des Sehfeldes kann jedoch ein konkaver Auflichtspiegel verwendet werden.

#### 5 Aufbewahrung im Holzkoffer (optional)



**VORSICHT** Wenn der Holzkoffer kippt, kann das aufbewahrte CX23 ebenfalls kippen und je nach Tischposition mit dem Koffer kollidieren. Deshalb für die Aufbewahrung des Gerätes den Tisch nach hinten verfahren.

- 1 Den Transformator und das Netzkabel im Mikroskop verstauen. Einzelheiten siehe Seite 20.
- 2 Die Augenmuscheln **a** beider Okulare nach hinten klappen.
- 3 Beide Okulare fassen und nach unten klappen (kleinster Augenabstand).
- 4 Den Beobachtungstubus **b** fassen und die Feststellschraube **c** gegen den Uhrzeigersinn drehen (etwa zwei Umdrehungen), um sie zu lösen. Den Beobachtungstubus nach hinten drehen und die Feststellschraube wieder anziehen.
- 5 Den Kunststoffring **d** an der Vorderseite des Holzkoffers ziehen und die Klappe öffnen.
- 6 Das Mikroskop umdrehen und vorsichtig in den Holzkoffer schieben.



## ■ AUSWAHL DES PASSENDEN NETZKABELS

Wenn kein Netzkabel mitgeliefert wurde, wählen Sie bitte gemäß den technischen Daten ein mit einem Prüfzeichen versehenes Netzkabel aus der nachfolgenden Tabelle aus:




















**VORSICHT:** Bei Verwendung eines nicht geprüften Netzkabels für unsere Produkte können wir die elektrische Sicherheit des Geräts nicht gewährleisten.

### Technische Daten

Nennspannung	125 V Wechselstrom (für Gebiete mit 100-120 V) oder 250 V Wechselstrom (für Gebiete mit 220-240 V)
Nennstrom	min. 6 A
Nenntemperatur	min. 60 °C
Länge	max. 3,05 m
Steckerkonfiguration	Kabel mit geerdetem Stecker. Gegenstück aufgeschweißte Kupplung gemäß IEC-Konfiguration.

**Tabelle 1 Prüfzeichen für Netzkabel**

Das Netzkabel muss mit einem Prüfzeichen einer der Behörden aus Tabelle 1 gekennzeichnet sein oder zu einer Verkaufung gehören, die von einer Behörde gemäß Tabelle 1 oder Tabelle 2 geprüft wurde. Die Stecker müssen mindestens ein Prüfzeichen gemäß Tabelle 1 tragen. Sollte es Ihnen nicht möglich sein, in Ihrem Land ein durch die Behörden in Tabelle 1 geprüftes Kabel zu erwerben, verwenden Sie bitte ersatzweise Kabel, die von ähnlichen und dazu ermächtigten Behörden in Ihrem Land geprüft wurden.

Land	Behörde	Prüfzeichen	Land	Behörde	Prüfzeichen
Argentinien	IRAM		Japan	JET	
Australien	SAA		Kanada	CSA	
Belgien	CEBEC		Niederlande	KEMA	
Dänemark	DEMKO		Norwegen	NEMKO	
Deutschland	VDE		Österreich	ÖVE	
Finnland	FEI		Schweden	SEMKO	
Frankreich	UTE		Schweiz	SEV	
Großbritannien	ASTA BSI		Spanien	AEE	
Irland	NSAI		U.S.A.	UL	
Italien	IMQ				

**Tabelle 2 Flexibles Kabel**

PRÜFORGANISATIONEN UND MARKIERUNGSART FÜR DAS HARMONISIERUNGSZEICHEN

Prüforganisation	Aufgedrucktes oder aufgeprägtes Harmonisierungszeichen (am Stecker oder an der Isolierung angebracht)		Weitere mögliche Markierung mit schwarz-rot-gelbem Draht (Länge der Farbmarkierung in mm)		
			Schwarz	Rot	Gelb
Comité Électrotechnique Belge (CEBEC)	CEBEC	⟨HAR⟩	10	30	10
VDE Verband der Elektrotechnik, Elektronik und Informationstechnik e.V.	⟨VDE⟩	⟨HAR⟩	30	10	10
Union Technique de l'Électricité (UTE)	USE	⟨HAR⟩	30	10	30
Istituto Italiano del Marchio di Qualità (IMQ)	IEMMEQU	⟨HAR⟩	10	30	50
British Approvals Service for Cables (BASEC)	BASEC	⟨HAR⟩	10	10	30
N.V. KEMA	KEMA-KEUR	⟨HAR⟩	10	30	30
SEMKO AB Svenska Elektriska Materielkontrollanstalten	SEMKO	⟨HAR⟩	10	10	50
Österreichischer Verband für Elektrotechnik (ÖVE)	⟨ÖVE⟩	⟨HAR⟩	30	10	50
Danmarks Elektriske Materialkontrol (DEMKO)	⟨DEMKO⟩	⟨HAR⟩	30	10	30
National Standards Authority of Ireland (NSAI)	⟨NSAI⟩	⟨HAR⟩	30	30	50
Norges Elektriske Materielkontroll (NEMKO)	NEMKO	⟨HAR⟩	10	10	70
Asociación Electrotécnica Española (AEE)	⟨UNED⟩	⟨HAR⟩	30	10	70
Hellenic Organization for Standardization (ELOT)	ELOT	⟨HAR⟩	30	30	70
Instituto Português da Qualidade (IPQ)	np	⟨HAR⟩	10	10	90
Schweizerischer Elektrotechnischer Verein (SEV)	SEV	⟨HAR⟩	10	30	90
Elektriska Inspektoratet	SETI	⟨HAR⟩	10	30	90

Underwriters Laboratories Inc. (UL)  
Canadian Standards Association (CSA)

SV, SVT, SJ oder SJT, 3 X 18AWG  
SV, SVT, SJ oder SJT, 3 X 18AWG

# NOTIZEN



# EVIDENT

Hersteller

 **EVIDENT CORPORATION**

6666 Inatomi, Tatsuno-machi, Kamiina-gun, Nagano 399-0495, Japan

Vertreiber



EC REP

**EVIDENT EUROPE GmbH**

Caffamacherreihe 8-10, 20355 Hamburg, Germany

UK Responsible person

**EVIDENT EUROPE GmbH UK Branch**

Part 2nd Floor Part A, Endeavour House, Coopers End Road, Stansted CM24 1AL, U.K.

**OLYMPUS SCIENTIFIC SOLUTIONS AMERICAS CORP.**

48 Woerd Ave Waltham, MA 02453, U.S.A.

**EVIDENT AUSTRALIA PTY LTD**

97 Waterloo Road, Macquarie Park, NSW 2113, Australia